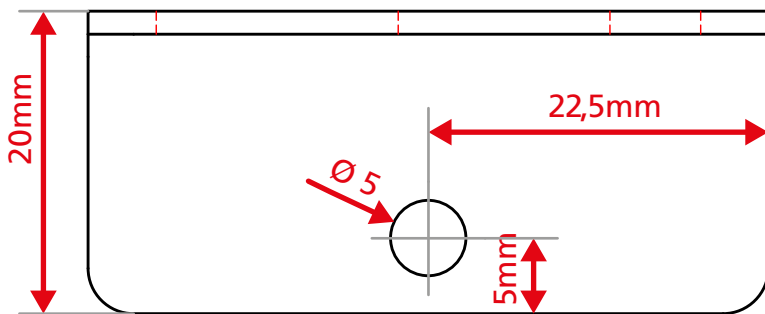
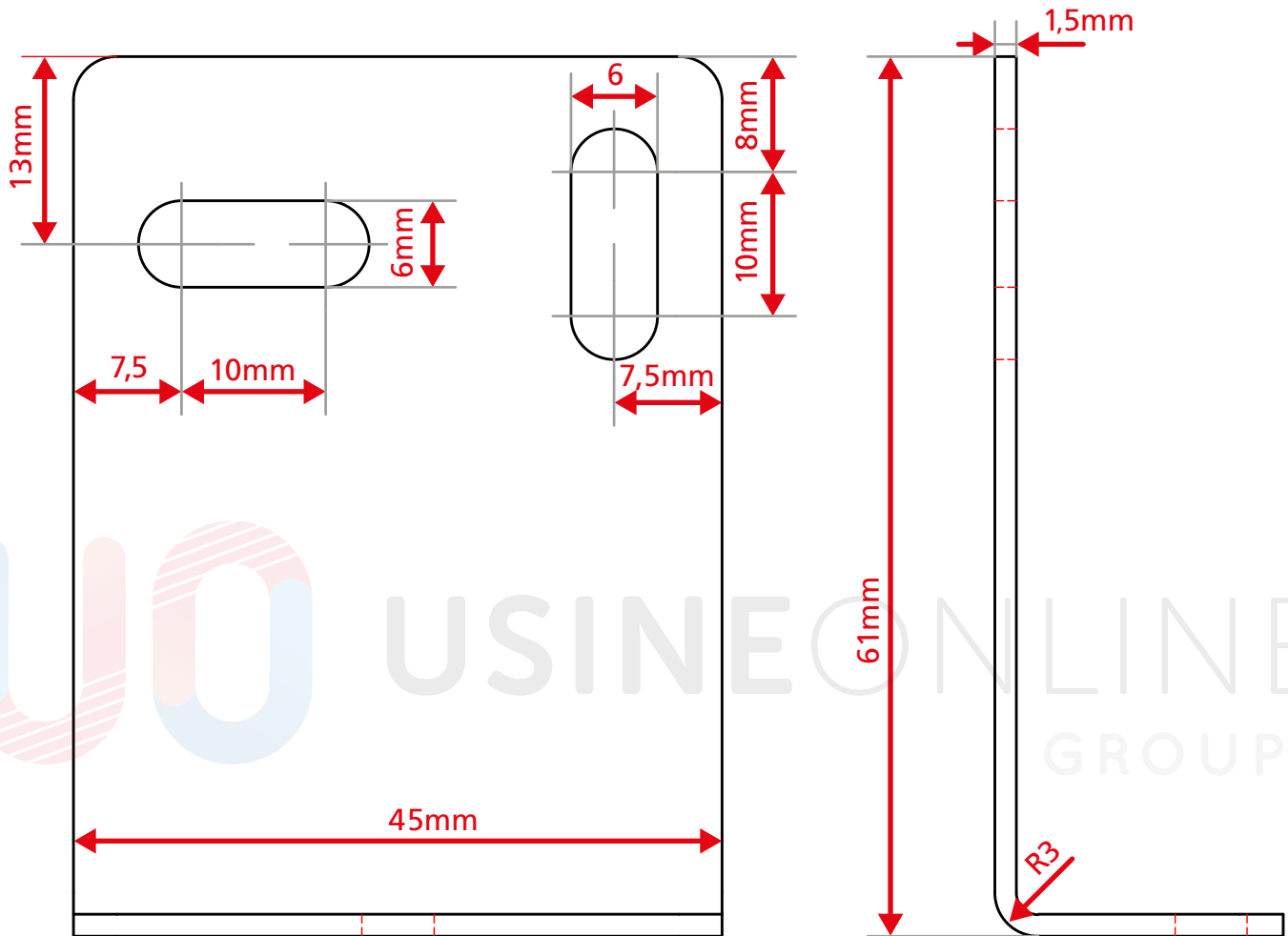
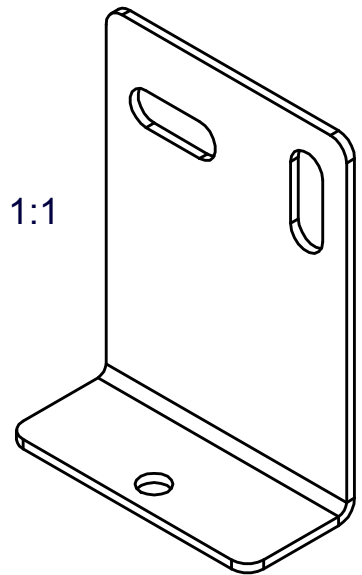


DIMENSIONS SUPPORT CG187 - POSE EN APPLIQUE



Echelle 1:1



Tolérance pliage : ± 0.3 mm
Rayon non cotés : 3 mm

Pièce de reprise du coffre –
Equerre Murale pour applique

Tolérances générales : ISO 2768 - mK
Echelle : 2:1 ; 1:1

Matière : XC38 + Zingage

Surface : mm² Poids: Kg/ml

Volume : mm³ Poids: 0.043 kg

Plan N° : GS-187